

MULTIMASTER BLACK EVO

SISTEMA DI PRESSURIZZAZIONE

SCHEDA TECNICA



Descrizione e composizione

Multimaster Black EVO è un sistema appositamente studiato per la pressurizzazione di locali "filtro a prova di fumo" con elevati trafilemanti (ad es. per elevato numero di porte) o con la richiesta, extra-normativa, di funzionamento a porte aperte nonché di vani scala o atri di piccole volumetrie. Il sistema è caratterizzato dalla presenza di più unità ventilanti (fino a n. 3 Black EVO 3.2 e n. 6 Black EVO 4.2) e un unico quadro di comando e controllo (denominato "Multimaster").

Multimaster Black EVO si aggiunge alla vasta gamma di pressurizzatori Sacop, condividendo tutta l'interfaccia semplice e intuitiva tramite display digitale con molteplici funzionalità (autodiagnostica completa, verifica e variazione delle impostazioni dell'impianto, regolazione della sovrappressione tramite interfaccia con il pressostato differenziale (opzionale) e variazione della velocità del ventilatore in funzione dell'apertura delle porte (opzionale)).

Campo di applicazione

Multimaster Black EVO è un sistema di pressurizzazione Sacop per locali "filtro a prova di fumo", vani scala di piccole volumetrie o atri in grado di generare e mantenere per tutta la durata di un'emergenza, un gradiente di pressione positivo tra il locale filtro (detto "locale filtro a prova di fumo") ed il compartimento adiacente che può essere invaso da fumo e calore in conseguenza ad un incendio, in conformità a quanto previsto dal D.M. 30 novembre 1983 e D.M. 18 ottobre 2019 (sovrappressione pari a 30 Pa) e alla UNI EN 12101-6 (sovrappressione pari a 50 Pa) nonché di generare una determinata velocità di controflusso dell'aria attraverso porte aperte. Nella progettazione antincendio di un'attività, la realizzazione di un locale "filtro a prova di fumo" mantenuto in sovrappressione permette di separare in maniera efficace due compartimenti adiacenti, in modo tale che uno dei due (generalmente una via di esodo) sia preservato dagli effetti dannosi che l'incendio del compartimento adiacente potrebbe trasmettere.

Multimaster Black EVO, in caso di allarme, si attiva immediatamente mettendo in funzione i ventilatori i quali, immettendo aria proveniente dall'esterno, generano la sovrappressione desiderata, permettendo al locale di rimanere libero da fumo e di essere una via di esodo sicura e praticabile per gli occupanti che devono porsi in salvo. Qualora richiesto, il sistema genererà una determinata velocità di controflusso dell'aria quando la porta verso il compartimento oggetto di incendio viene aperta per essere attraversata. Le unità ventilanti di **Multimaster Black EVO** sono dotate di pacchi batterie interne per il funzionamento in emergenza anche in assenza di alimentazione primaria da rete elettrica in grado di garantire una durata minima di almeno 120 minuti. Questa specifica dotazione permette al sistema di non dover richiedere complessi e costosi sistemi di alimentazione esterni (gruppi elettrogeni).

Multimaster Black EVO è costituito da 2 tipologie di unità distinte:

- unità di controllo e gestione denominata unità Multimaster
- unità ventilanti denominate unità Black EVO (fino a n. 3 Black EVO 3.2 e n. 6 Black EVO 4.2)

Le unità Black EVO possono essere installate sia a parete (posizione verticale) sia a soffitto (posizione orizzontale).

L'immagine seguente rappresenta un esempio di installazione all'interno di un locale "filtro a prova di fumo" con Multimaster Black EVO con indicazione della posizione delle unità.

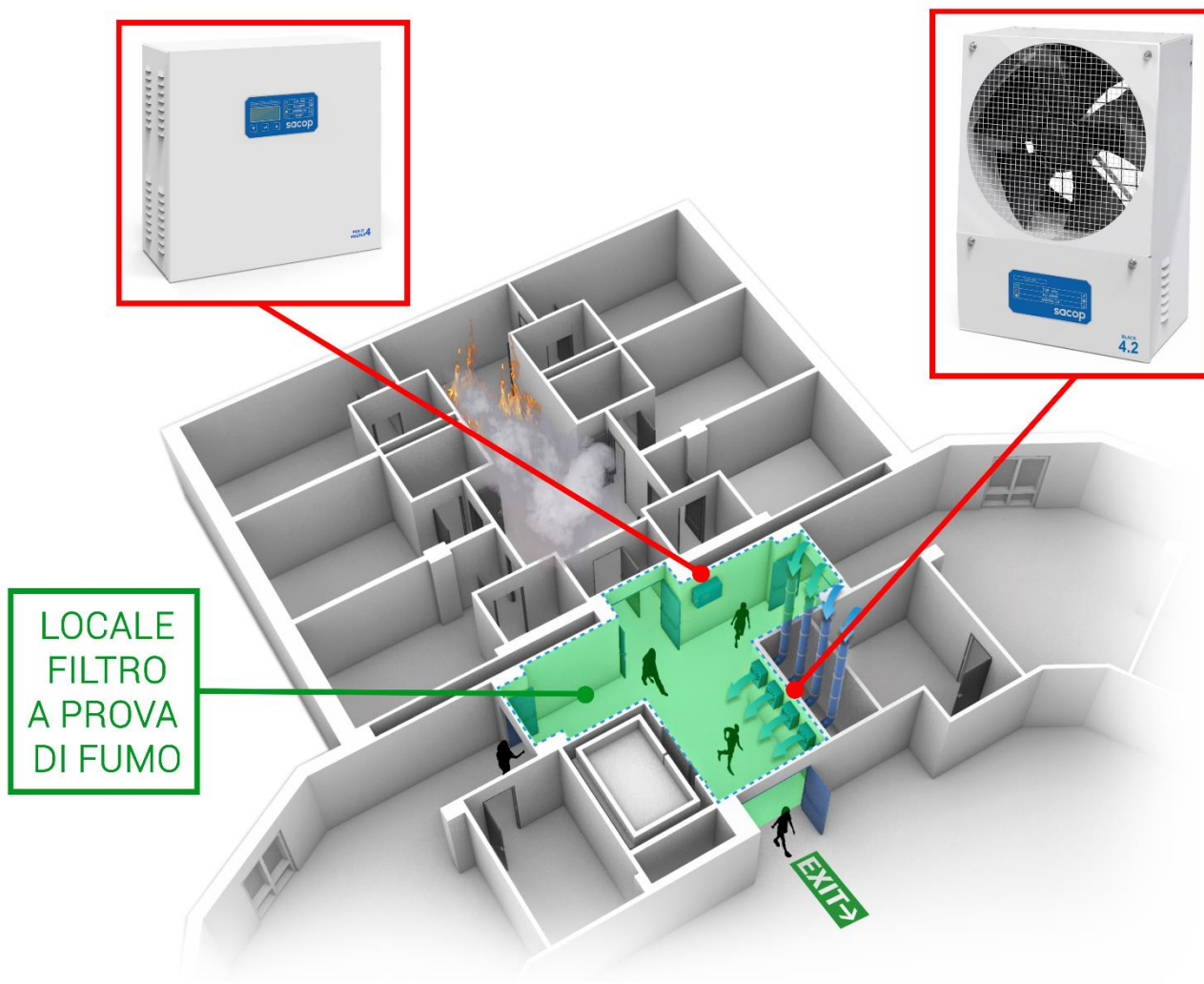


Figura 1 - Esempio di installazione di un sistema di pressurizzazione Multimaster Black EVO

Riferimenti normativi

DM 30/11/1983

DM 03/08/2015 / DM 18/10/2019

UNI EN 12101-6

Dati tecnici unità Multimaster

Modello	Multimaster 4	Multimaster 6
Dimensioni (larghezza x altezza x profondità)	480 x 450 x 200 mm	550 x 450 x 200 mm
Peso unità	11,5 kg	12,50 kg
Tensione nominale alimentazione	230 V _{AC}	
Potenza nominale	1.200 W	2.000 W
Grado di protezione apparecchiatura	IP 20	
Numero massimo di unità ventilanti gestibile	n. 2 Black EVO 3.2 n. 4 Black EVO 4.2	n. 3 Black EVO 3.2 n. 6 Black EVO 4.2

Dati tecnici singola unità Black EVO

Modello	Black EVO 3.2	Black EVO 4.2
Portata massima	3.200 m ³ /h	4.200 m ³ /h
Prevalenza massima	570 Pa	280 Pa
Ventilatore	Mod. Brushless	
Dimensioni (larghezza x altezza x profondità)	380 x 555 x 191-230 mm (vedere disegni successivi)	
Peso unità (senza accumulatori)	11 kg	13 kg
Peso accumulatori	22,4 kg	
Tensione nominale ventilatore	24 V	48 V
Durata batterie	120 min	120 min
Grado di protezione apparecchiatura	IP 20	

Matrice di configurazione

Modello Black EVO	Numero Black EVO	Portata nominale max	Modello Multimaster	Tensione alimentatore
Black EVO 3.2	2	6.400 m ³ /h	Multimaster 4	24 V
	3	9.600 m ³ /h	Multimaster 6	
Black EVO 4.2	2	8.400 m ³ /h	Multimaster 4	48 V
	3	12.600 m ³ /h		
	4	16.800 m ³ /h		
	5	21.000 m ³ /h	Multimaster 6	
	6	25.200 m ³ /h		

Componenti

L'unità Multimaster è il quadro di comando per la gestione di tutti i segnali ed eventuali allarmi provenienti dalle componenti del sistema di pressurizzazione. L'unità può essere posizionata all'interno del locale da pressurizzare o all'esterno, in comparto protetto (a valle del locale pressurizzato).

È costituita da un contenitore in lamiera d'acciaio in colorazione bianco RAL 9010, in due taglie in funzione del numero e tipologia unità Black EVO, con all'interno:

- schede elettroniche di alimentazione E003.0024
- scheda elettronica Multimaster E003.0021 con unità Black EVO 3.2 o scheda elettronica Multimaster E003.0022 con unità Black EVO 4.2
- scheda elettronica CPU E003.0014 interfacciabile verso impianti di rilevazione incendio centralizzati esistenti o rilevatori ottici di fumo / termovelocimetrici (max 5 unità) e pulsante sottovetro di segnalazione manuale incendio
- display digitale con tastiera a membrana per la completa gestione del sistema di sovrappressione, ad esempio:
 - diagnostica unità
 - programmazione autotest
 - avviso di manutenzione programmata necessaria
 - presenza di anomalie e guasti
 - livello di carica accumulatori
 - stato linee ingressi
- alimentatori 230 V / 48 V oppure 230 V / 24 V a seconda del modello e numero di unità ventilanti
- Sacop Connect (opzionale)

Le unità Black EVO sono le unità ventilanti che generano la sovrappressione all'interno del locale pressurizzato o, se richiesto, la velocità dell'aria attraverso la porta aperta verso il compartimento oggetto di incendio prelevando aria dall'esterno a presa diretta o tramite condotta/e di adduzione aria.

È costituita da un contenitore in lamiera d'acciaio, in colorazione bianca, con medesime dimensioni per le diverse versioni di unità Black EVO e con batterie tampone a bordo per il funzionamento in emergenza in assenza di alimentazione primaria da rete elettrica.

All'interno sono presenti:

- scheda elettronica di gestione ventola E003.0017
- ventilatore con motore brushless in bassa tensione a corrente continua
- accumulatori 12 V 18 Ah

Dimensionamento

L'Ufficio Tecnico Sacop, su richiesta del cliente, esegue un predimensionamento personalizzato del sistema di pressurizzazione, eseguito secondo le indicazioni della Norma UNI EN 12101-6.

Il dimensionamento richiede la conoscenza dei seguenti dati:

- dimensioni del locale filtro
- numero, tipologia e verso di apertura delle singole porte
- tipo di condotta di adduzione aria
- lunghezza della condotta di adduzione aria, numero e tipo di eventuali curve
- tipologia di funzionamento richiesto (porte chiuse / porte aperte), valore sovrappressione, velocità controflusso aria

Sul sito Sacop, all'indirizzo <https://sacop.it/predimensionamento.php> è possibile compilare il modulo di predimensionamento, con tutte le informazioni necessarie per poter sviluppare il calcolo.

Home / Predimensionamento

Predimensionamento

MODULO PRE-DIMENSIONAMENTO DI SISTEMA DI SOVRAPPRESSIONE PER LOCALI FILTRO A PROVA DI FUMO

* campi obbligatori

RIFERIMENTO CANTIERE *

TIPOLOGIA DI ATTIVITÀ *

Ospedaliero/RSA Alberghi Residenziale autorimesse Altro

CARATTERISTICHE LOCALE FILTRO

RIFERIMENTO FILTRO *

SOVRAPPRESSIONE RICHIESTA *

30 Pa Altro Pa

LATO 1 *

LATO 2 *

ALTEZZA *

	TIPOLOGIA SERRAMENTO *	N° TOTALE *	DIMENSIONE *	APERTURA VERSO *
1	Scegliere la tipologia... ▼	<input type="text" value="0"/>	<input type="text" value="0"/> X <input type="text" value="0"/>	Scegliere apertura... ▼
2	Scegliere la tipologia... ▼	<input type="text" value="0"/>	<input type="text" value="0"/> X <input type="text" value="0"/>	Scegliere apertura... ▼
3	Scegliere la tipologia... ▼	<input type="text" value="0"/>	<input type="text" value="0"/> X <input type="text" value="0"/>	Scegliere apertura... ▼
4	Scegliere la tipologia... ▼	<input type="text" value="0"/>	<input type="text" value="0"/> X <input type="text" value="0"/>	Scegliere apertura... ▼
5	Scegliere la tipologia... ▼	<input type="text" value="0"/>	<input type="text" value="0"/> X <input type="text" value="0"/>	Scegliere apertura... ▼
6	Scegliere la tipologia... ▼	<input type="text" value="0"/>	<input type="text" value="0"/> X <input type="text" value="0"/>	Scegliere apertura... ▼
7	Scegliere la tipologia... ▼	<input type="text" value="0"/>	<input type="text" value="0"/> X <input type="text" value="0"/>	Scegliere apertura... ▼
8	Scegliere la tipologia... ▼	<input type="text" value="0"/>	<input type="text" value="0"/> X <input type="text" value="0"/>	Scegliere apertura... ▼
9	Scegliere la tipologia... ▼	<input type="text" value="0"/>	<input type="text" value="0"/> X <input type="text" value="0"/>	Scegliere apertura... ▼
10	Scegliere la tipologia... ▼	<input type="text" value="0"/>	<input type="text" value="0"/> X <input type="text" value="0"/>	Scegliere apertura... ▼

NB: ATTENZIONE: il numero totale di porte del filtro deve essere ≥ 2.

CARATTERISTICHE CONDOTTA DI ADDUZIONE ARIA *

LUNGHEZZA TOT. M. *:

N° CURVE A 90° *:

N° CURVE A 45° *:

INSTALLAZIONE DELLA CONDOTTA

In aderenza a parete In aderenza al soffitto Sospeso distanza ≥ 20cm Attraversa pareti

Figura 2 – Modulo di predimensionamento Sacop

In alternativa, sempre sul sito Sacop è disponibile all'indirizzo <https://sacop.it/allegati/moduli/predimensionamento-filtri.pdf>, un modulo in formato pdf e campi editabili da compilare e spedire, assieme agli allegati di progetto (relazioni tecniche e planimetrie) alla mail commerciale@sacop.it.

Immagazzinamento

Conservare in luogo fresco ed asciutto, al riparo da umidità, pioggia, agenti atmosferici e chimici.

Ingombri

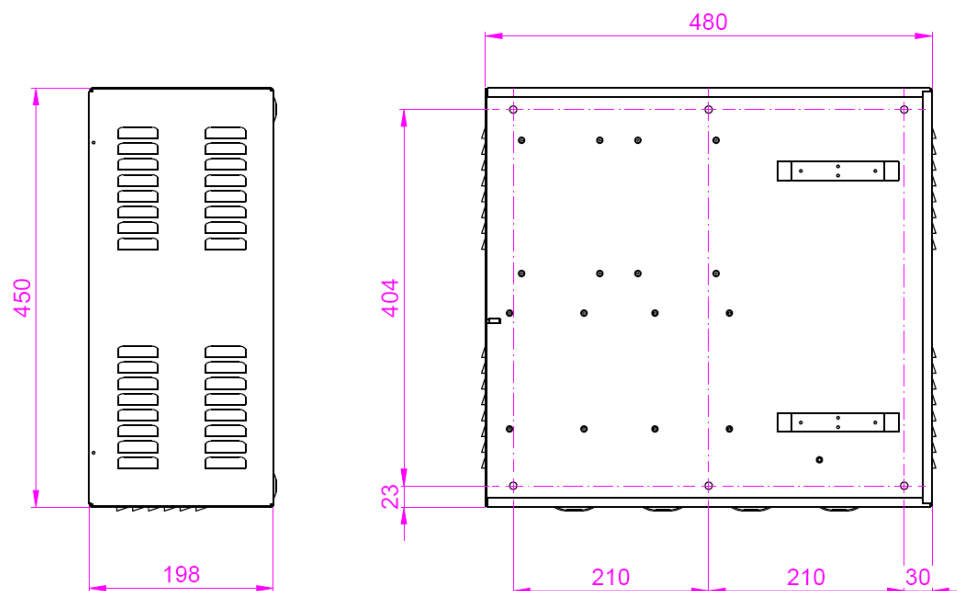


Figura 3 - Unità di controllo e gestione Multimaster 4¹

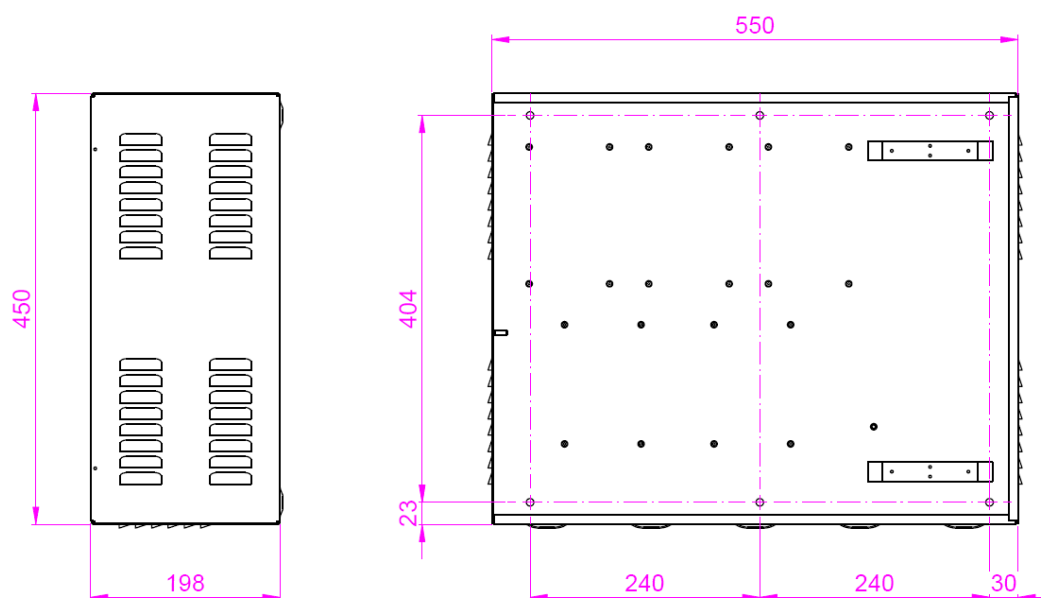


Figura 4 - Unità di controllo e gestione Multimaster 6²

¹ Fino a n. 2 unità Black EVO 3.2 e n. 4 unità Black EVO 4.2

² Fino a n. 3 unità Black EVO 3.2 e n. 6 unità Black EVO 4.2

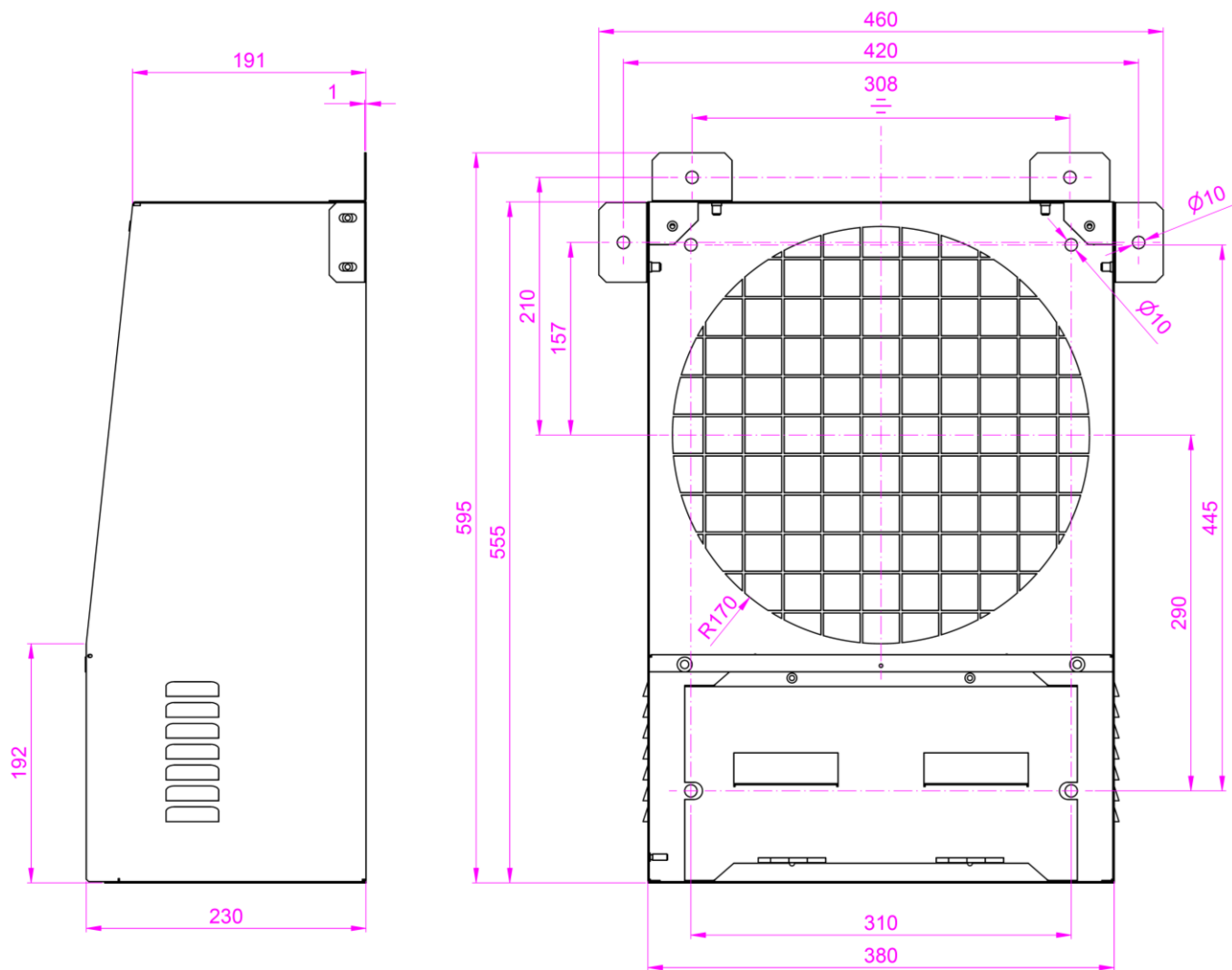

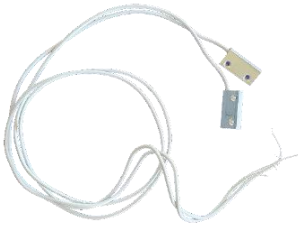






Figura 5 - Singola unità ventilante Black EVO

Accessori

Per garantire il funzionamento del sistema di pressurizzazione in tutti gli scenari previsti nonché il rispetto di tutti i criteri prestazionali di progetto (sovrappressione con porte chiuse, velocità dell'aria con porte aperte, forza di apertura massima della porta di ingresso), il sistema di pressurizzazione Multimaster Black EVO deve essere accessoriatto obbligatoriamente dal kit pressostato differenziale e sensori porte per la regolazione in real-time delle unità ventilanti.

<p>Kit pressostato differenziale e sensori porte</p>		<p>Kit costituito dal pressostato differenziale e da n. 2 sensori magnetici per altrettante porte tagliafuoco (n. 1 di ingresso e n. 1 di uscita dal locale "filtro a prova di fumo") per la regolazione della velocità della ventola in funzione del valore di sovrappressione impostato e delle fasi di apertura/chiusura porte tagliafuoco</p>
<p>Sensori porte</p>		<p>Sensori magnetici da installarsi sulle porte tagliafuoco del locale "filtro a prova di fumo" per la segnalazione dello stato di apertura/chiusura della porta</p>

Rilevatore ottico di fumo		Rilevatore di tipo ottico di fumo per attivazione automatica del sistema di sovrappressione
Rilevatore termovelocimetrico		Rilevatore di tipo termovelocimetrico per attivazione automatica del sistema di sovrappressione
Pulsante di emergenza sottovetro per attivazione manuale		Pulsante per attivazione manuale del sistema di sovrappressione
Pressostato differenziale		Dispositivo per la misurazione del gradiente di pressione positivo tra locale "filtro a prova di fumo" e il locale adiacente

Istruzioni di installazione, uso e manutenzione

Multimaster Black EVO, quale pressurizzatore facente parte di un sistema di protezione attiva contro l'incendio, è soggetto obbligatoriamente a manutenzione periodica, le cui operazioni e procedure permettono di controllarne l'integrità complessiva, verificarne la completa e corretta funzionalità e di contrastare il normale degrado della componentistica.

Le operazioni si suddividono in:

- sorveglianza
- controllo periodico (manutenzione ordinaria)
- manutenzione straordinaria

La sorveglianza consiste in un esame visivo atto a verificare che il sistema di sovrappressione (comprese le unità Multimaster e Black EVO) sia nelle normali condizioni operative e che tutti i suoi componenti non presentino danni materiali accertabili tramite un semplice controllo visuale.

Le normali operazioni di sorveglianza possono essere effettuate dal personale normalmente presente nelle aree protette, adeguatamente istruito sul sistema e su quanto necessario verificare.

La sorveglianza dovrà appurare quanto segue:

- non siano presenti manomissioni alle unità Multimaster e Black EVO e alle chiusure del locale filtro
- non siano presenti anomalie sul quadro di comando delle unità Multimaster e Black EVO
- il pressostato differenziale, qualora presente, sia in funzione con indicazione del valore 0 Pa
- le porte tagliafuoco si chiudano completamente tramite i rispettivi sistemi di autochiusura
- non siano presenti fessurazioni nell'involucro edilizio del filtro, negli elementi di chiusura o in corrispondenza degli attraversamenti impiantistici
- non siano presenti ostruzioni o danneggiamenti della condotta di adduzione aria

Il controllo periodico consiste in un insieme di operazioni, eseguite necessariamente da personale competente e qualificato, atte a verificare la completa e corretta funzionalità del sistema, mantenendone nel tempo l'efficienza, le prestazioni nominali e gli standard di sicurezza, riducendo al contempo la probabilità di guasti.

Sacop consiglia di effettuare il controllo periodico ad intervalli regolari trimestrali (cadenza massima semestrale come da normativa), eseguendo le procedure elencate nel Manuale di Installazione, Uso e Manutenzione.

Tale cadenza potrà essere ridotta a seguito della presentazione di un'anomalia sul quadro di comando.

Le operazioni di manutenzione straordinaria sono da effettuarsi in seguito a:

- lavori straordinari di qualunque genere nei locali interessati
- falsi allarmi
- mancanza tensione di rete per periodi significativi
- atti vandalici
- sovratensioni o scariche sulle linee di alimentazione
- segnalazioni di anomalia
- a seguito di avvio del sistema **Multimaster Black EVO**

Per maggiori dettagli sulla corretta installazione del sistema di sovrappressione, sulle modalità di utilizzo e sulle operazioni da eseguirsi per una corretta manutenzione fare riferimento al Manuale di Installazione, Uso e Manutenzione disponibile sul sito www.sacop.it.